

SUPRA.

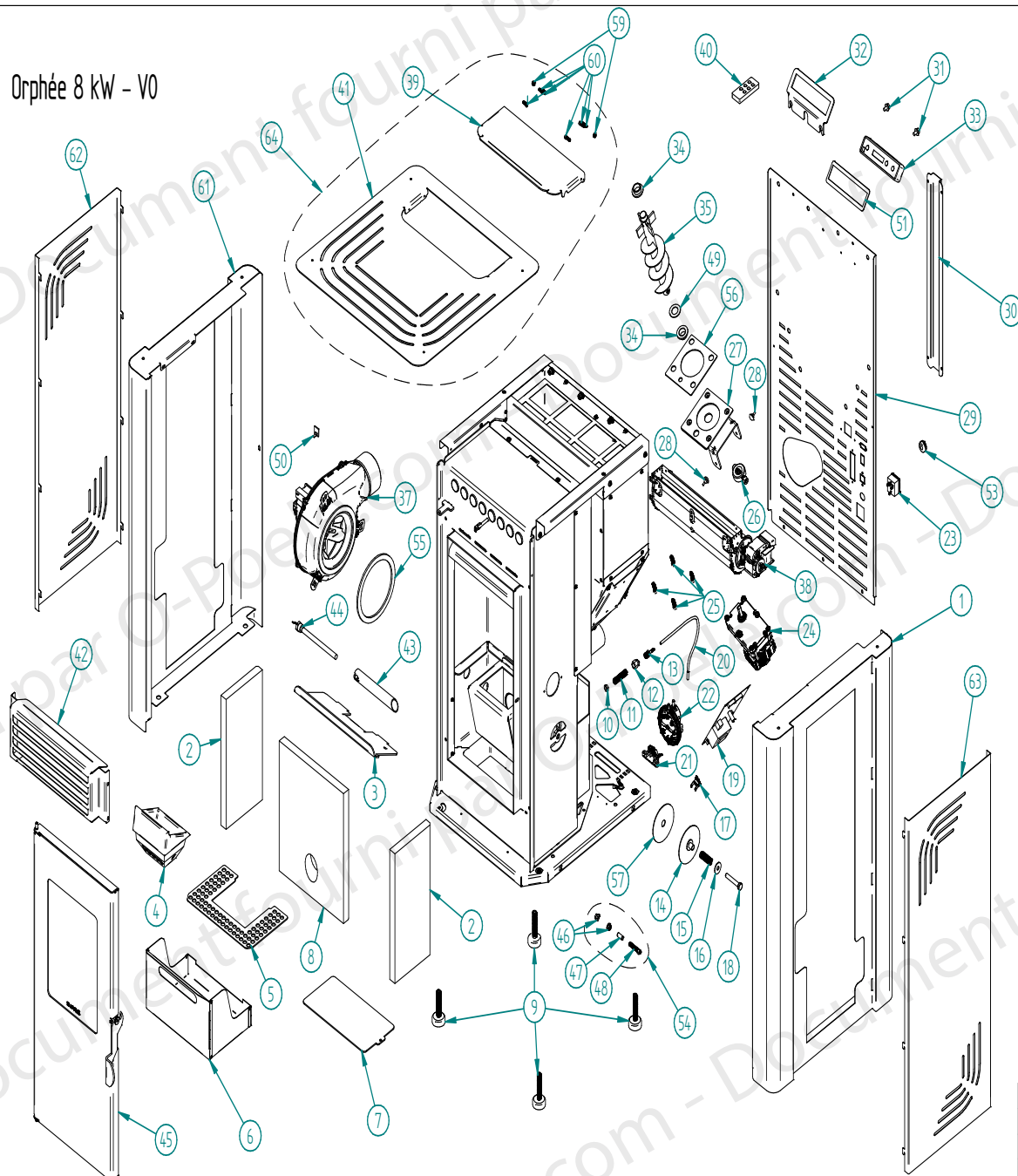
PELLET STOVE SUPRA ORPHÉE 8 NOIR
Code FR9010770B

Appareils TAURUS
Service après vente

PELLET STOVE
ORPHÉE 8 NOIR

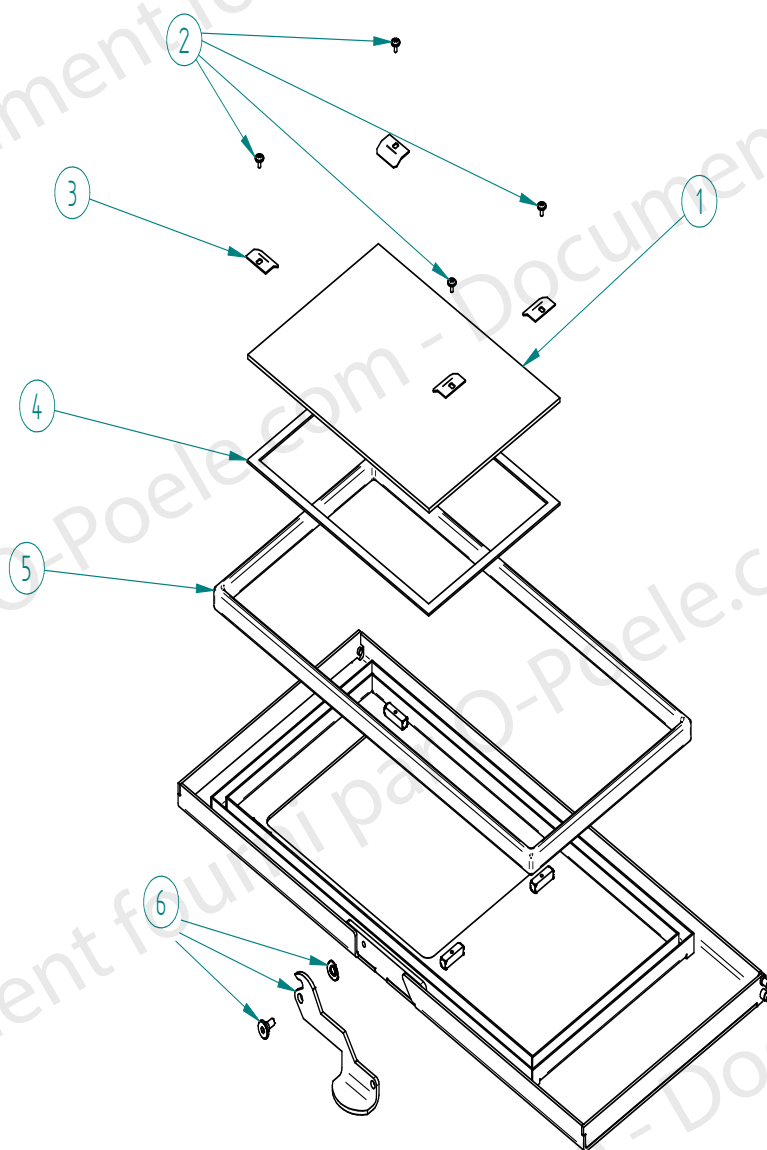


Orphée 8 kW - VO



Model:	Orphée 8 kW
Drawing no.:	000581202006000
Version:	000
Date:	01-06-2020
Page:	1 / 1

Steel Door Orphée 8kW - V0



Model:	Steel Door Orphée 8kW
Drawing no.:	000582202006000
Version:	000
Date:	01/06/2020
Page:	1 / 1

N°	CODE	REF.	LA DESCRIPTION	UNITÉ
8	FR0102060B	46029	PANNEAU ISOLANT A	1
2	FR0102070B	46023	PANNEAU ISOLANT B	1
21	FR0102140B	46042	SUPPORT DE JOINT ÉTANCHÉITÉ EN SILICONE	1
22	FR0102160B	46043	PRESSOSTAT	1
37	FR0102180B	46058	EXTRACTEUR DE FUMÉE	1
55	FR0102190B	46076	JOINT EXTRACTEUR DE FUMÉE	1
44	FR0102220B	46065	LA RÉSISTANCE	1
17	FR0102250B	46038	THERMOSTAT	1
24	FR0102280B	46045	MOTEUR	1
26	FR0102290B	46047	DOUILLE DE MOTEUR	1
27	FR0102300B	46048	SUPPORT MOTEUR	1
56	FR0102310B	46077	JOINT MOTEUR	1
34	FR0102320B	46055	DOUILLE SEM FIM	1
49	FR0102330B	46070	RONDELLE ORPHÉE 6	1
33	FR0102350B	46054	DISPLAY	1
35	FR0102360B	46056	PARAFUSO SEM FIM - P5	1
40	FR0102370B	46061	COMMANDE DE COMMANDE A DISTANCE	1
45	FR0102490B	46066	PORTE ORPHÉE 8 BLANC	1
4	FR0102500B	46025	BRÛLEUR	1
5	FR0102510B	46026	AVANT GRILLE	1
6	FR0102520B	46027	TIROIR À CENDRES	1
7	FR0102530B	46028	TRAMPILLA	1
9	FR0102540B	46030	CASIER DE BASE	1
42	FR0102550B	46063	GRILLE DE SORTIE D'AIR CHAUD EXTÉRIEURE	1
43	FR0102560B	46064	TUBE DE RÉSISTANCE	1
61	FR0102570B	46082	PANNEAU LATÉRAL GAUCHE	1
62	FR0102730B	46405	COUVERCLE GAUCHE NOIR	1
59 + 60 + 64 + 41 + 39	FR0102590B	46080;46081;46085 46062;46060	TOP SET PANNEAU	1
19	FR0102600B	46040	PLAQUE ÉLECTRIQUE	1
20	FR0102610B	46041	TUBO SILICONE 8x6x330	1
38	FR0102620B	46059	VENTILATEUR	1
1	FR0102630B	46022	PANNEAU DE COTE DROIT	1
23	FR0102640B	46044	BOUTON ON / OFF	1
63	FR0102740B	46406	COUVERCLE DROIT NOIR	1
51	FR0102660B	46072	ÉCRAN D'AFFICHAGE	1



PELLET STOVE SUPRA ORPHÉE 8 NOIR
Code FR9010770B

Code

N°	CODE	REF.	LA DESCRIPTION	UNITÉ
3	FR0104980B	46024	PLAQUE DÉFLECTRICE D'AIR SALT PELL	1
10	FR0104990B	46031	LAMPE T177 PRC M10X1 Z/B	1
11	FR0105000B	46032	T194A TUBE ACIER ROUGE 10X45 M10 S/A	1
12	FR0105010B	46033	T199 PRC LTO 14X15 M10 S/A	1
13	FR0105020B	46034	MONTAGE ESPIGA LTO 7R MAC 1/8" CR	1
14	FR0105030B	46035	COUVERCLE DE SOUPEPE D'ÉCHAPPEMENT	1
15	FR0105040B	46036	T195 RESSORT ACIER 36X13 DIAM 1 Z/T	1
16	FR0105050B	46037	RONDELLE DIN 9021 M8 Z/B	1
18	FR0105060B	46039	VIS DIN 933 8.8 M8X70 Z/B	1
25	FR0105070B	46046	VIS DIN 912 8.8 M6X20 Z/P	1
28	FR0105080B	46049	BUTÉE EN CAOUTCHOUC C0017	1
29	FR0105090B	46050	POSTER LA PREMIÈRE GRILLE	1
30	FR0105100B	46051	GOUTTIÈRE POST FIRST 8KW/K300	1
31	FR0105110B	46052	VIS DIN 6921 8.8 M6X10 Z/B	1
32	FR0105120B	46053	AFFICHER LE PREMIER SUPPORT	1
50	FR0105130B	46071	CARTE D'ENCODEUR ÉLECTRONIQUE	1
53	FR0105140B	46074	PRESSE-ÉTOUPE PG7 2,5-6,5 MM	1
54+46+47+48	FR0105150B	46075;46067;46068 ;46069	SET PORT DE SORTIE ROULEMENT	1
57	FR0105160B	46078	JOINT PROPRE DE VALVE SÛRE 80X14X1.5	1



PELLET STOVE SUPRA ORPHÉE 8 NOIR
Code FR9010770B

Code Porte

N°	CODE	REF.	LA DESCRIPTION	UNITÉ
1	FR0102670B	46086	VERRE DE PORTE ORPHÉE 8	1
2	FR0102680B	46087	VIS DE PORTE ORPHÉE 8	1
3	FR0102690B	46088	PLAQUE INOX	1
4	FR0102700B	46089	PORTE EN FIBRE DE VERRE	1
5	FR0102710B	46090	CADRE INTÉRIEUR DE LA PORTE	1
6	FR0102720B	46091	SERRURE DE PORTE	1

Note d'informacion

Écologie et recyclabilité du produit

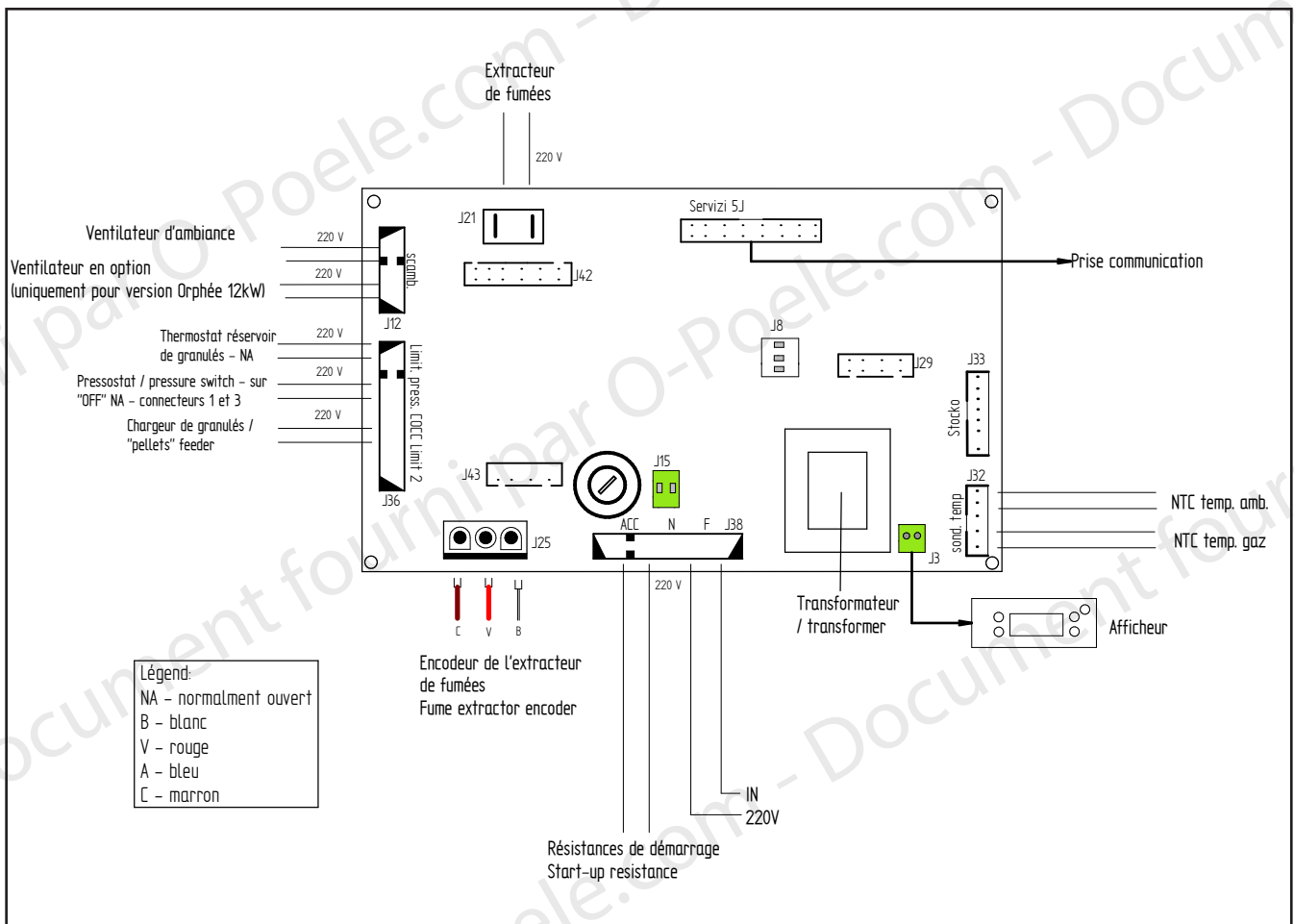
En cas de procéder à l'élimination, soit totalement, soit de l'une des parties du produit, les déchets générés doivent être déposés par les moyens appropriés aux mains d'un gestionnaire de déchets agréé pour la collecte sélective des déchets appareils électrique et électroniques.

Dans le cas des piles / batteries, celles-ci doivent être déposées dans des conteneurs spéciaux autorisés ou par des moyens appropriés par l'intermédiaire d'un gestionnaire de déchets.

Caractéristiques techniques

Mod:	ORPHÉE 8 NOIR
Réf:	FR9010770B
Voltaje:	220/240V ~ 50Hz
Puissance:	99W

Schéma électrique



Les images présentées et / ou leur couleur sont une représentation virtuelle référentielle et sans engagement, et peuvent légèrement changer.